

## SkyLine Chills

### Blast chiller/freezer. SkyLine - Chills

#### 50/50kg, 10 GN 1/1 eller 600x400mm

Produkt # \_\_\_\_\_

Modell # \_\_\_\_\_

Namn # \_\_\_\_\_

SIS # \_\_\_\_\_

AIA # \_\_\_\_\_


**727737 (EBFAIIRE)**

 Blast chiller/freezer. SkyLine  
 - Chills 50/50kg, 10 GN 1/1  
 eller 600x400mm (29st med  
 30mm delning), Touchpanel.  
 Centralkyla

### Kort specifikation

#### Pos.

SkyLine Chills Blast chiller/freezer med högupplöst touchpanel med över 30 språk.

- För 10 GN 1/1 eller 600x400 mm. (29st med 30mm delning)
- Kapacitet: Chilling 50kg; freezing 50 kg.
- OptiFlow luftdistributionssystem för maximal prestanda med 7 nivåer.
- Chilling/Freezing mode: Automatisk (10 matkategorier med över 100 förprogrammerade program); Program (spara upp till 1000 program); Manuell (mjuk kylning, hård kylning, infrysning, frysförvaring, turbokylning, Lite-Hot program); Specialprogram (cruiseprogram, snabbkylning, fördröjd jäsning, snabbupptining, Sushi&Sashimi, Blast chilling Sous-Vide, glass, yogurth och choklad).
- Specialfunktioner: MultiTimer chilling/freezing, Gör-den-min, SkyHub, agenda MyPlanner, SkyDuo.
- Estimering av återstående tid för kylning med kärntermometer (ARTE 2.0).
- Automatisk och manuell avfrostning och torkning.
- USB-port för att ladda ner HACCP-data, program och inställningar. Connectivity redo.
- Kärntermometer med 3 mätpunkter.
- Konstruktion av rostfritt stål.
- Centralkyla
- Prestanda garanterad vid omgivningstemperatur +43°C (Klimatklass 5)
- Köldmedium R452a.

### Huvudfunktioner

- Kylningsprogram: 50 kg från +70 °C ned till +3 °C på mindre än 90 minuter.
- X-Freeze program (+10°C till -41°C): perfekt för snabbfrysning av alla sorters råvaror.
- LiteHot-program(-18 till + 40°C).
- Vid avslutat program, övergår blastchillern automatiskt i lagringsläge. (3°C vid kylning eller -22° C vid frys). Även manuell aktivering är möjlig.
- Turbokylning: kylaggregatet arbetar kontinuerligt vid önskad temperatur; perfekt för kontinuerlig produktion.
- 100+ automatisk program som kan specialanpassas.
- Specialprogram:
  - Cruise-kylning (Patent EP1716769B1 och besläktad patentfamilj), sätter automatiskt parametrarna för den snabbaste och bästa kylningen (fungerar med termometer)
  - Jäsning
  - Kalljäsning
  - Snabbtining
  - Sushi&Sashimi (anisakis-fri mat)
  - Kylning sous-vide
  - Glass
  - Yoghurt
  - Choklad
- 1000 program med upp till 16 steg som kan programmeras fritt.
- Hantera flera nedkylningar samtidigt med MultiTimer.
- OptiFlow luftdistributionssystem ger enhetlig luftdistribution.
- Fläkt med variabel hastighet och motorbroms (7 hastighetsnivåer)
- 3-punkter multisensor kärntermometer för hög precision.
- Estimering av återstående tid för kylning med kärntermometer (ARTE 2.0)
- Anpassningsbara förkylnings- och föruppvärminnsfunktioner.
- Automatisk och manuell avfrostning och torkning.
- Prestanda garanterad vid omgivningstemperatur +43°C (Klimatklass 5).
- Frysprogram: 50 kg från 90°C upp till -41°C.
- Multifunktionell inre struktur; lämplig för GN-kantiner, bakplåtar och glassbehållare.

### Konstruktion

- Centralkyla (tillval)
- Magnetventil.
- Helt konstruerad i 304 AISI rostfritt stål.
- Rostskyddad förångare.
- Motorer och fläkt kapslingsklass IP54.
- Hygieniskt ugnsutrymme utan skarvar och med rundade hörn för högsta hygienstandard.
- Löstagbar magnetlist med hygienisk utformning.
- Ledat fläktgaller för åtkomst till evaporatorn för rengöring.
- Dörrstoppansordning som bibehåller rätt luftcirkulation.

- Automatiskt uppvärmd dörrkam.

### Användargränssnitt & Datahantering

- Högupplöst touchskärm (översatt till 30 språk) - Panel anpassad för färgblinda.
- Animerade bilder som ett stöd vid drift.
- Anpassa gränssnittet så att det passar dig.
- SkyHub låter användaren spara sina favoritfunktioner, för omedelbar åtkomst.
- Agenda där användaren kan planera det dagliga arbetet och få personliga påminnelser för varje uppgift.
- Med SkyDuo är ugnen och Blast Chillern anslutna till varandra och kommunicerar för att hjälpa användaren genom cook & chill-processen vilket optimerar tid och effektivitet (SkyDuo Kit finns som tillbehör).
- USB-port för möjlighet att ladda ned HACCP-data, program och inställningar.
- Förberedd för Connectivity (extra tillbehör.)
- Handbok och utbildningsmaterial via QR-kod skannas med mobilen.
- Automatisk visning av konsumtionen i slutet av programmet.

### Hållbarhet



- Människocentrerad design med 4-stjärnig certifiering för ergonomi och användarvänlighet.

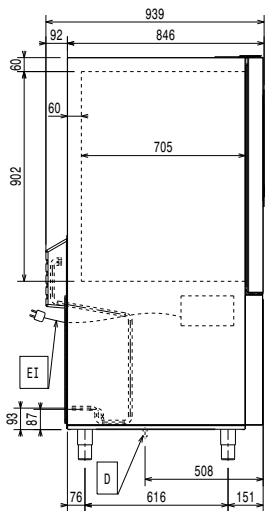
**Övriga Tillbehör**

- Stöd för Gejderstativ roll-in för 10 GN 1/1 PNC 880564   
blast chiller freezer
- 3 st kärntermometrar med en mätpunkt PNC 880567   
för blast chiller/freezer
- 5 rostfria skenor för 10 GN 1/1 blast PNC 880587   
chiller freezer
- Justerbara ben, kan skruvas fast i golv, PNC 880589   
för blast chiller freezer
- Kylmaskin, luftkyld, Blast Chiller/Freezer PNC 881221   
10 GN 1/1 50kg - R452A
- 4 hjul till blast chiller freezer PNC 881284
- Galler, 2-pack. rfr. AISI 304, GN 1/1 PNC 922017
- Galler i AISI 304 rostfritt stål GN 1/1 PNC 922062
- Galler rostfritt 400x600mm (bakstorlek) PNC 922264
- Gejderställning inkl. hjul för 10 GN 1/1, PNC 922601   
delning 65mm (std)
- Gejderställning inkl. hjul för 8 GN 1/1, PNC 922602   
delning 80 mm
- Gejderställning på hjul för bakplåt, 6 PNC 922608   
GN 1/1 ugn med 8 gejderspår  
400x600mm och delning 80 mm
- Vagn för mobilt gejderstativ för 6 & 10 PNC 922626   
GN 1/1 ugn och blast chiller freezer
- Tallrikställ m hjul för 30 tallrikar. 10 GN PNC 922648   
1/1 ugn och blast chiller freezer, delning  
65 mm
- Tallrikställ m hjul för 23 tallrikar. 10 GN PNC 922649   
1/1 ugn och blast chiller freezer, delning  
85 mm
- Positionshjälp för kärntermometer PNC 922714

Front

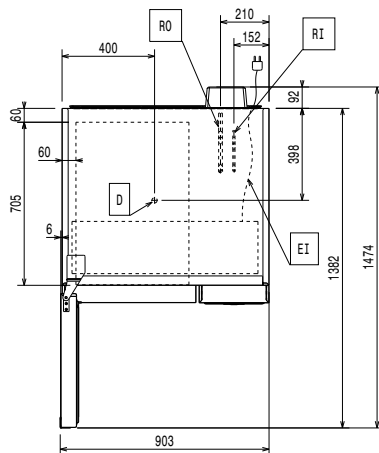


Sida



D = Avlopp  
EI = Elektrisk anslutning  
RO = Anslutning centralkyla

Topp



### Elektricitet

Strömbrytare krävs  
Spänning: 220-240 V/1 ph/50/60 Hz  
Effekt värmeelement: 1.9 kW

### Vatten

Dimension avloppsanslutning 1"1/2

### Installation

Utrymme: 5 cm sidor och baksida  
Används ej som installationshandling. Begär separat installationsanvisning.

### Kapacitet

Max kapacitet: 50 kg  
Antal/typ av hyllor 10 (GN 1/1; 600x400)  
Antal och typ av bassänger: 14 (360x250x80h)

### Viktig information

Dörren hängd:  
Ytermått, bredd 895 mm  
Ytermått, djup 939 mm  
Ytermått, höjd 1731 mm  
Nettovikt: 218 kg  
Fraktvikt: 167 kg  
Fraktvolym: 2.1 m<sup>3</sup>

### Kyldata

Centralkyla krävs.  
Kondensorkylningstyp:  
Kyleffekt: 4220 W  
Förhållande vid förångningstemperatur: -20 °C  
Kondenseringstemperatur: 40 °C  
Max. omgivningstemperatur: 30 °C  
Anslutning, centralkyla utlopp: 16 mm  
Anslutning, centralkyla in: 9.5 mm

Remote refrigeration unit required. Working temperature in the cavity of the blast chiller is down to -41°C.  
Note: refrigeration power calculated at a distance of 20 linear mt.

\*OBS! :

[NOT TRANSLATED]

R404A; R452A

### Certifieringar ISO

ISO Standards: ISO 9001; ISO 14001; ISO 45001; ISO 50001